

LCAN-FOB

CAN 总线式光纤调制解调器

数据手册 (DataSheet)



南京来可电子科技有限公司

电话: 025-83197120

传真: 025-83197121

网址: <http://www.njlike.com>

地 址: 南京市雨花台区玉兰路 86 号 04 栋 406

目录

1. 简介.....	3
1.1 介绍.....	3
1.2 参数规格.....	4
2. 订购选型.....	6
3. 典型产品.....	7
4. 典型应用.....	8
5. 接口描述.....	9
5.1 OPEN 端口.....	9
5.2 USB 配置端口.....	10
5.3 光纤接口.....	10
5.4 LED 指示.....	10
6. 参数配置.....	12
6.1 即插即用.....	12
6.2 配置软件.....	12
7. 尺寸和安装.....	13
7.1 导轨式安装.....	13
7.2 挂壁式安装.....	13
8. 配件资源.....	15
9. 配套产品.....	16

1. 简介

1.1 介绍

CAN 总线式光纤调制解调器采用光纤作为 CAN 总线的传输介质，支持总线方式光纤传输，将现场不同地理区域分散分布的节点、从站和中心主站通过光纤连成一可靠的 CAN 光总线网络。

来可电子独家设计，LCAN-FOB 支持免配置和需配置两种工作模式，出厂默认为免配置模式。免配置模式下，CAN 总线式光纤调制解调器支持先进的自动双向切换技术，支持速率从 0~1Mbps 无缝变换数据的传输，无需任何设置，直接使用。

使用 LCAN-FOB，除了实现总线级联方式光纤传输、光电隔离、适用于特殊应用环境和延长通讯距离外，还可用于降低 CAN 总线电缆的截面积，节约 CAN 电缆的成本；也用于增加 CAN 总线的负载能力，增加所能联网的节点数量；也可以作为网桥，用来实施树或星型拓扑 CAN 网络结构，互联不同通讯波特率的 CAN 通道。

LCAN-FOB 具有两个光纤接口和一个 CAN 接口，常规光纤接口为 FC，也可以选配 ST 或 SC 接口，单模光纤最远距离为 60Km，多模光纤最远距离为 4km。

LCAN-FOB 结构丰富、电源多样化，安装调试方便。该系列产品有挂壁式和导轨式等结构形式，电源有外置电源、内置电源可选，电源输入支持 DC 6.5~32V、DC9~72V、DC 100~400V 或 AC 85~264V 等规格。

由于采用光纤技术，所以避免了由于不同节点地电位不同引起的设备烧毁和强电磁感应、高电压引起的干扰，并可安全工作在要求防爆的环境中；同时省去了原来使用铜线时的雷电浪涌保护设备的投资。由于 LCAN FOB 符合煤矿矿用本质安全规范(本安)，允许在有瓦斯、煤尘的矿井中使用

LCAN-FOB 采用 32 位高速微处理器，有着极高的转换效率和极短的传输延迟，满足在大数据流量下不丢失数据帧的应用。

LCAN-FOB 的配置方式采用独有的 USB 接口配置方式，即插即用、自动识别，无需安装驱动，可以方便的用各类台式机、笔记本、平板电脑甚至上网本等来配置设备工作参数。



- 支持总线方式连接（级联）
- 光纤传输 CAN 网络数据
- 延长传输距离，光纤最远传输距离可以达到 60 公里
- 独有的 CAN 波特率自动适应技术，无需设置，CAN 波特率 0~1Mbps (免配置模式，出厂默认)
- CAN 波特率 0~1Mbps，可任意设定
- CAN 接口 3000V DC-DC 隔离，2500V 信号隔离
- 光纤隔离，防雷电、浪涌、电磁干扰；
- 独有 USB 便捷配置，即插即用

图 1.1 LCAN FOB 实物照片

1.2 参数规格

设备等级	工业四级，符合煤矿本质安全设计规范
光纤端口	2 路
光纤连接方式	总线方式连接
光纤接口	单光口或双光口，ST/SC/FC 接头可选
光波长	850nm、1310nm、1550nm
光纤类型	多模:62.5/125um，单模:9/125um
光纤传输距离	多模:0~4 公里，单模:0~60 公里
CAN 总线双绞线端口	1 路（CAN 通道完全电气隔离）
CAN 规范	支持 CAN2.0A，CAN2.0B，符合 ISO/DIS 11898 规范
CAN 波特率	波特率支持 0~1Mbps，可任意设定
	免配置模式：独有的 CAN 波特率自动适应技术，无需设置，直接使用，CAN 波特率支持 0~1Mbps
CAN 接口定义	CANH，CANL，GND（信号地），Shield（屏蔽地）
CAN 连接方式	开放式 OPEN4 螺丝压紧接头
CAN 终端电阻	120 欧姆，内置，默认短接启用，可选断开
CAN 总线隔离	每通道 3000V DC-DC 隔离，2500V 信号隔离
CAN 帧缓冲区	1095 帧
转发延时	200us
配置方式	独有便捷 USB 接口配置，即插即用，自动识别，无需安装驱动

配套资源	CANFiberConfigTools 专用配置软件
供电方式	+6.5V ~ +32VDC 宽压输入，可选 DC 6.5~32V、DC9~72V、DC 100~400V 或 AC 85~264V
供电接口	开放式 OPEN4 螺丝压紧接头
备用电源	配置时由 USB 供电，无需外接电源
设备功率	< 4W
工作温度	-40~+85 ⁰ C
尺寸	120mm x 72mm x 34mm (长 x 宽 x 高)
安装方式	导轨式 35mm 导轨安装，或者挂壁式螺丝固定安装

2. 订购选型



例如选型双纤单模 FC 接口、导轨式、电源外置的 CAN 总线式光纤调制解调器，则订购型号为 LCAN-FOB-S2-D0-FC。

3. 典型产品

- CAN 总线式光纤调制解调器，导轨式。

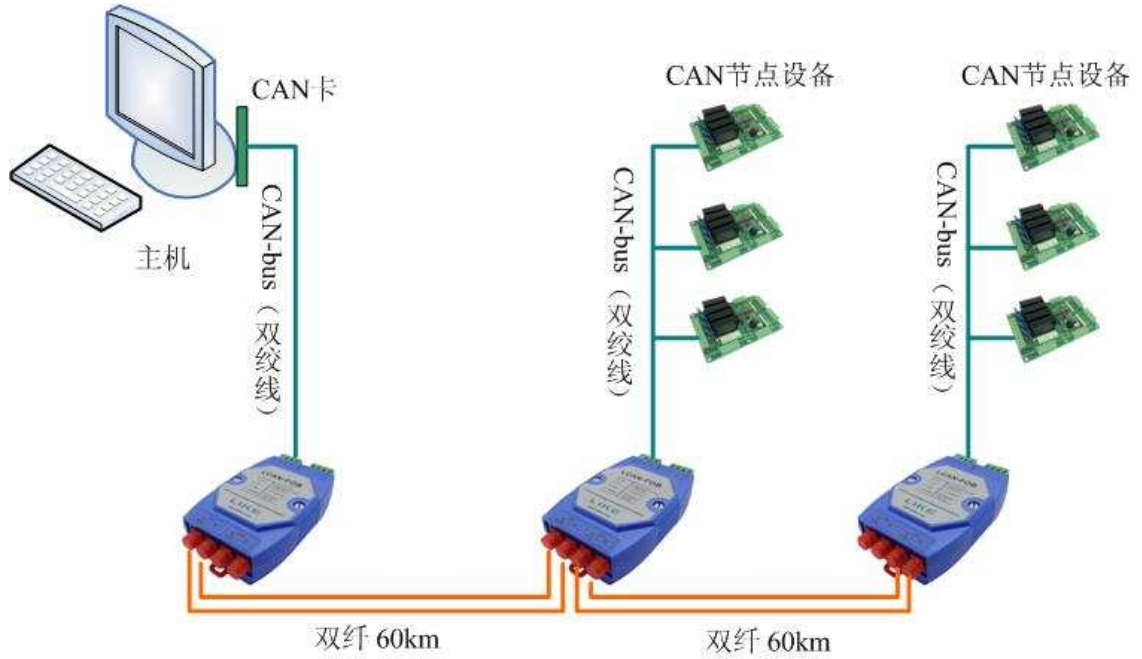


- CAN 总线式光纤调制解调器，壁挂式。



4. 典型应用

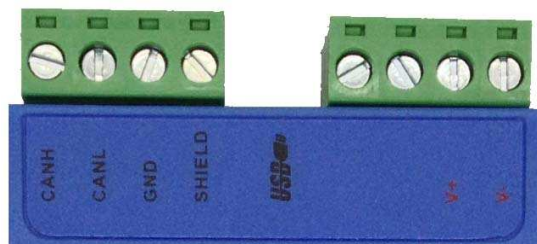
CAN 总线式光纤调制解调器采用光纤作为 CAN 总线的传输介质，支持总线方式光纤传输，将现场不同地理区域分散分布的节点、从站和中心主站通过光纤连成一可靠的 CAN 光总线网络。



5. 接口描述



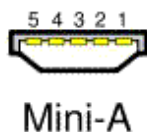
5.1 OPEN 端口



名称	功能	用法	备注	
电源	V-	外部输入电源地	内部自带电源极性转换，用户在连接电源时不用区分电源极性	输入电源要求参数为：直流，+6.5V~+32VDC（默认）
	V+	外部输入电源正		
	空			
	空			

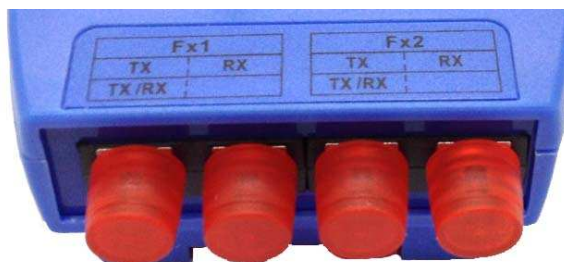
CAN2	Shield	CAN 屏蔽地		
	GND	CAN 总线信号地		
	CAN2_L	CAN 总线 L 电平		
	CAN2_H	CAN 总线 H 电平		

5.2 USB 配置端口



用 USB 延长线将 USB 接口连接 PC，PC 上运行配置软件配置设备工作参数，USB 端口为 MINI-A 接头，该 USB 接口可以连接电脑取电，所以配置时候无需外接电源。现场使用时候，用户可采用 OPEN10 端口的电源输入口，方便取电及获取充足的功率。

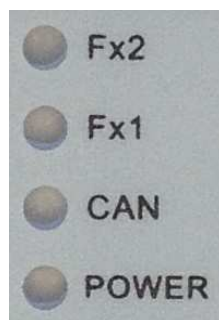
5.3 光纤接口



LCAN-FOB 具有两个或两对光纤接口，如果选择单纤传输，则是两个光纤接口；如果选择双纤传输，则是两对光纤接口。用户可以根据需要选择单光纤或双光纤传输光信号，当选用单纤时，光信号通过单纤传输，所以只需一个接口，接口标识为 TX/RX；当选用双纤时，光信号的收发接口分开，分别为 TX 和 RX。

名称		功能		备注
光纤通道 1	FX1	TX	光信号发送	双纤光纤接口
		RX	光信号接收	
		TX/RX	光信号收发	单纤光纤接口
光纤通道 2	FX2	TX	光信号发送	双纤光纤接口
		RX	光信号接收	
		TX/RX	光信号收发	单纤光纤接口

5.4 LED 指示



LED 编号	LED 名称	用法
1	FX2	不亮：没有上电或光纤未连接 绿色常亮：光纤连接正常 绿色闪烁：光纤收到数据 红色闪烁：光纤发送数据
2	FX1	不亮：没有上电或光纤未连接 绿色常亮：光纤连接正常 绿色闪烁：光纤收到数据 红色闪烁：光纤发送数据
3	CAN	不亮：没有上电 绿亮：该通道正常 绿色闪烁：有数据传输 红色闪烁：该通道总线有错误
4	POWER	不亮：没有上电 红亮：电源接通 绿亮：USB 配置接口连接正常

6. 参数配置

6.1 即插即用

LCAN-FOB CAN 总线式光纤调制解调器配置接口为 USB，即插即用，自动识别，无需安装驱动。用电脑连接 LCAN-FOB 的 USB 接口，当 POWER 指示灯为绿色常亮时，表示 USB 配置接口连接正常，用户将可以直接打开 CANFiberConfigTools 配置软件设置设备工作参数。

6.2 配置软件

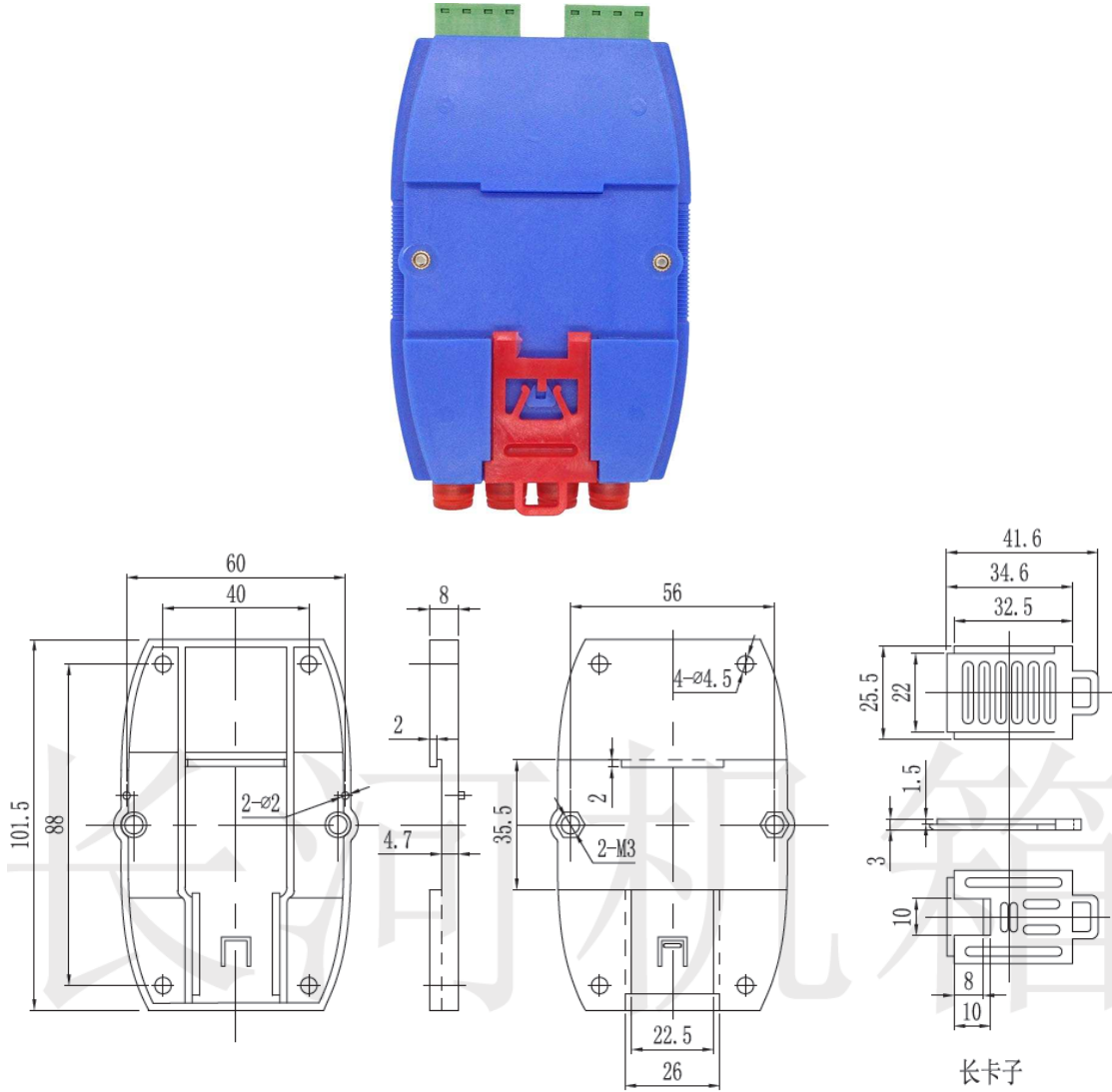
LCAN-FOB CAN 总线式光纤调制解调器配置软件 CANFiberConfigTools 为绿色软件，无需安装，直接打开配置 CAN 接口通讯波特率即可。如下图：



7. 尺寸和安装

7.1 导轨式安装

设备背面标配导轨式安装底板，可使设备固定到 35mm 导轨上，如下图：



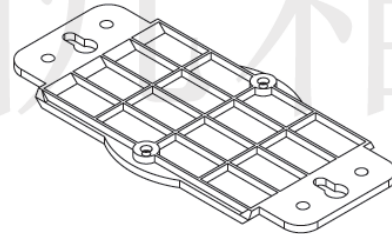
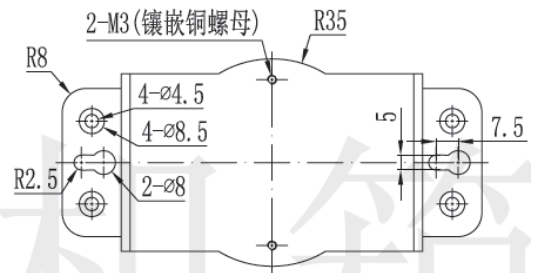
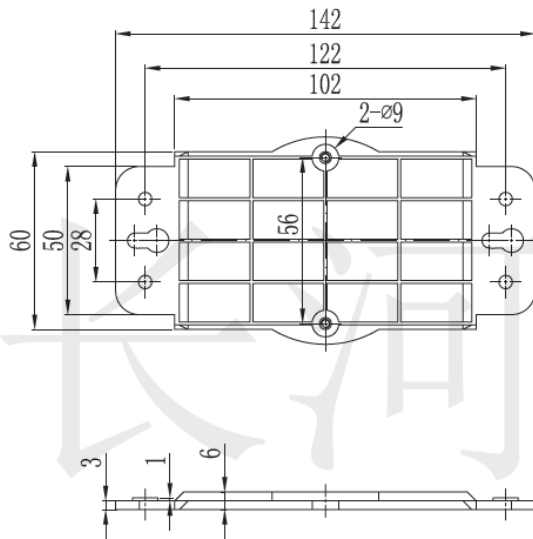
7.2 挂壁式安装

设备背面可选配挂壁式安装底板，可使设备固定到平面上，如下图：

LCAN-FOB

CAN总线式光纤调制解调器

数据手册



8. 配件资源

以下是 LCAN-FOB 的配件和资源列表:

资源	名称	数量	用途	备注
配套资料	数据手册	1	设备介绍	附送
	配置软件	1	配置工作参数	附送
配套软件	波特率计算器	1	使用非标波特率时, 计算 BTR 值	附送
配套硬件	USB 接口延长线	1	PC 连接设备配置设备工作参数的数据线	附送

9. 配套产品

以下为部分配套 CAN 产品列表。

类型	型号	功能
CAN 计算机接口卡	ACNET-600	本安增强型以太网接口 CAN 卡适配器 (1 路 CAN)
	ACNET-622	本安增强型以太网接口 CAN 卡适配器 (2 路 CAN)
	ACUSB-131B	便携式工业用 USB 接口 CAN 卡 (1 路 CAN)
	ACUSB-132B	便携式工业用 USB 接口 CAN 卡 (2 路 CAN)
	LCAN-USB PRO	带数字 I/O 输入输出 USB 接口 CAN 卡
	LCPCI-251	高性能工业用 PCI 接口 CAN 卡(1 路 CAN)
	LCPCI-252	高性能工业用 PCI 接口 CAN 卡(2 路 CAN)
	LCPCI-254	高性能工业用 PCI 接口 CAN 卡(4 路 CAN)
CAN 中继器	CANbridge-100	本安型智能 CAN 总线隔离中继器
CAN 总线光纤调制解调器 (CAN/光纤转换器)	CANFiber-100/200	本安型隔离中继型 CAN/光纤转换器
	LCAN-FO	CAN 点对点式光纤调制解调器
	LCAN-FOB	CAN 总线式光纤调制解调器
	LCAN-FOHUB	CAN 光纤 HUB 或分配器
隔离 CAN 收发模块	TD301DCAN	3.3V 隔离 CAN 收发模块
	TD501DCAN	5V 隔离 CAN 收发模块
CAN 转换器	LCNET PRO RS-232&485	智能 CAN 转串口 RS-232&485 转换器
	CANUART-100	智能嵌入式 CAN 转 UART 模块
CAN 采集控制模组	LCAN-2124	四路继电器输出一路电机驱动控制二路霍尔传感器输入 CAN 通讯控制模块
	LCAN-1004	四路继电器输出 CAN 通讯控制模块
	CAN-3682	两路 I/O 输出 CAN 通讯控制模块
类型	型号	功能
内嵌式设备联网模块	LK-6000	串口设备快速联网的内嵌模块解决方案
	LK-6000P	支持 Modem (调制解调器) 的联网模块
串口联网服务器	NETCOM-6000	串口联网设备

售前咨询&销售服务

南京来可电子科技有限公司

电话: 025-52889106, 025-83197120

传真: 025-83197121

公司网站: www.njlike.com

地 址: 南京市雨花台区玉兰路 86 号 04 栋 406